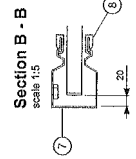


Section A - A
scale 1:4



Section B - B
scale 1:5

20	1	tube engine SIMUJ	120 - 230 Nm
19	1	tube engine ELLERO	upto 120 Nm
18	1	tube Ø133 x 3,6	-
17	2	ring Ø90 x 5	steel
16	2	alien key M8 x 12	FE57 - cat. 8.8
15	xx	cap	plastic
14	xx	link	polycarbonate
13	12	stop cap	plastic
12	1	rubber seal	-
11	1	lower frame	anodized alu
10	1	coupling tube Ø17 x 2 mm	aluminium
9	xx	ribs 4,8 mm	stainless steel
8	4	inlay strip	plastic
7	2	guide section	steel
6	8	ring M8	FE37 - cat. 8.8
5	8	hexagon nut M8	FE37 - cat. 8.8
4	8	hexagon nut M8 x 30	FE37 - cat. 8.8
3	30	plug M10	plastic
2	30	coach screw M10 x 80	galvanized
1	1	rolling support with 36-36 security	galv. steel
			Material

Reference number:	17-12-2007
Drawing no. / Drawing no.	S-00-003
Scale	1:10
Drawn date:	15-12-2007
Drawn by:	Carla Longoni
Checked by:	Roberto
Material	A1

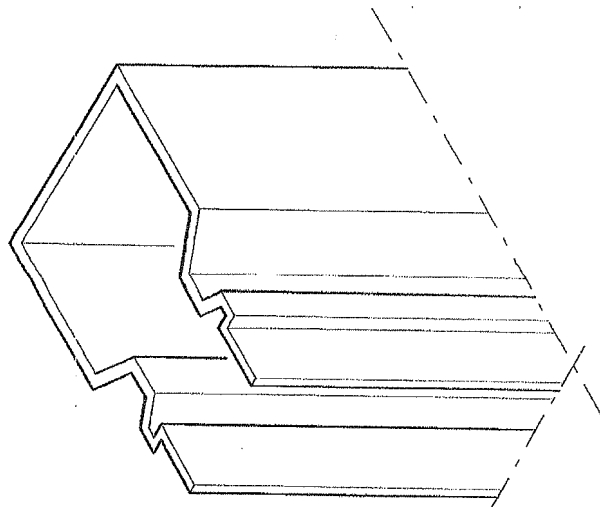
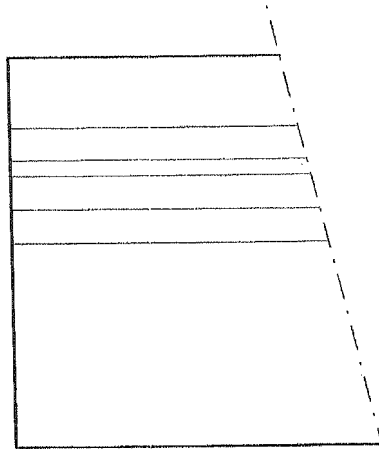
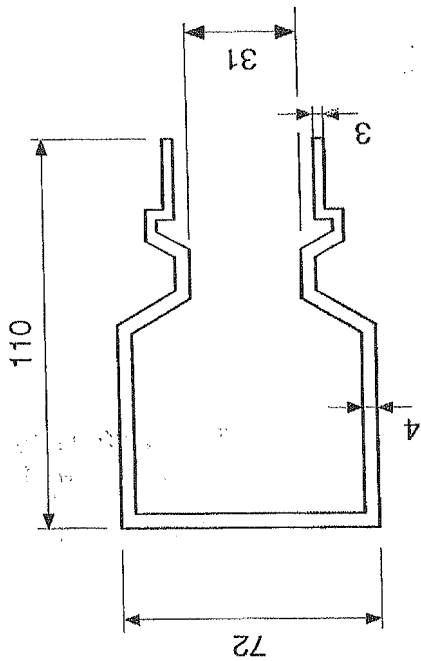
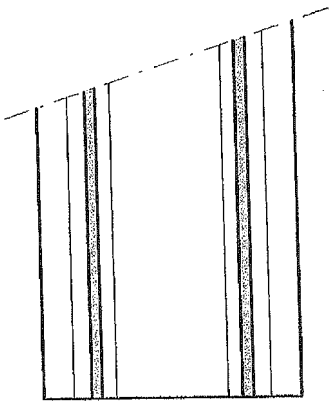
EUROLOOK®

EUROLOOK®

la sécurité transparente

150 Rue de la Pompe
75116 Paris
France
Tél.: +33 (0)1.45.53.85.85
Fax: +33 (0)1.45.53.85.89

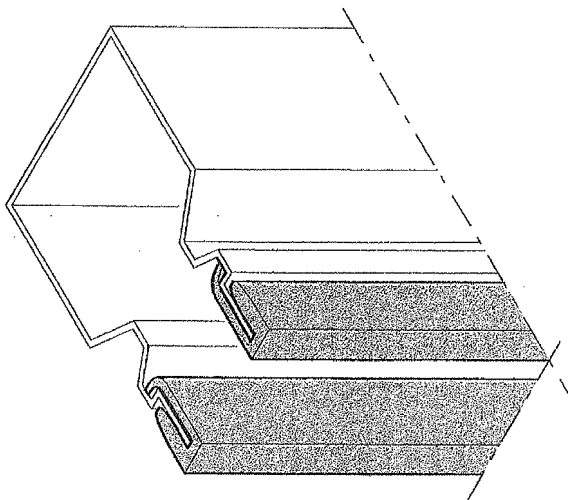
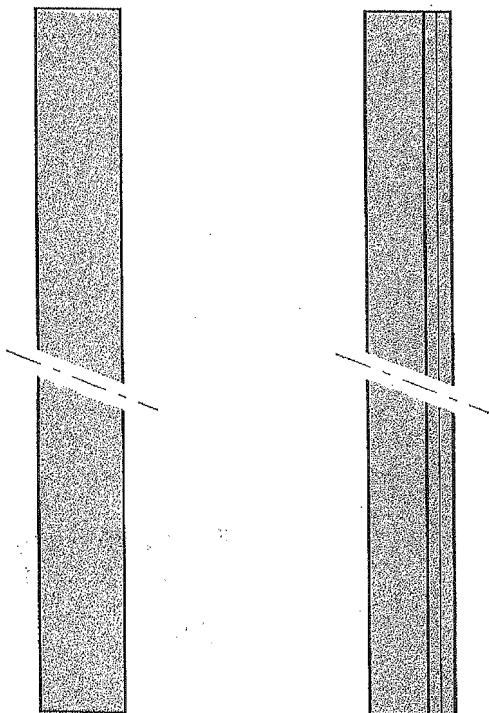
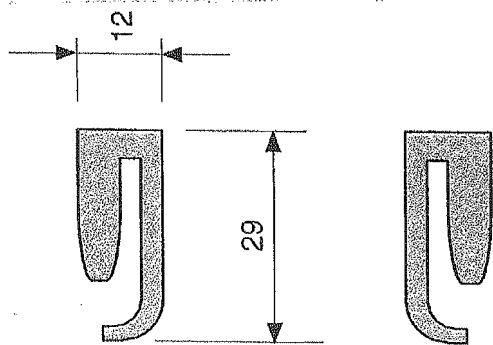
3



EUROLOOK®

la sécurité transparente

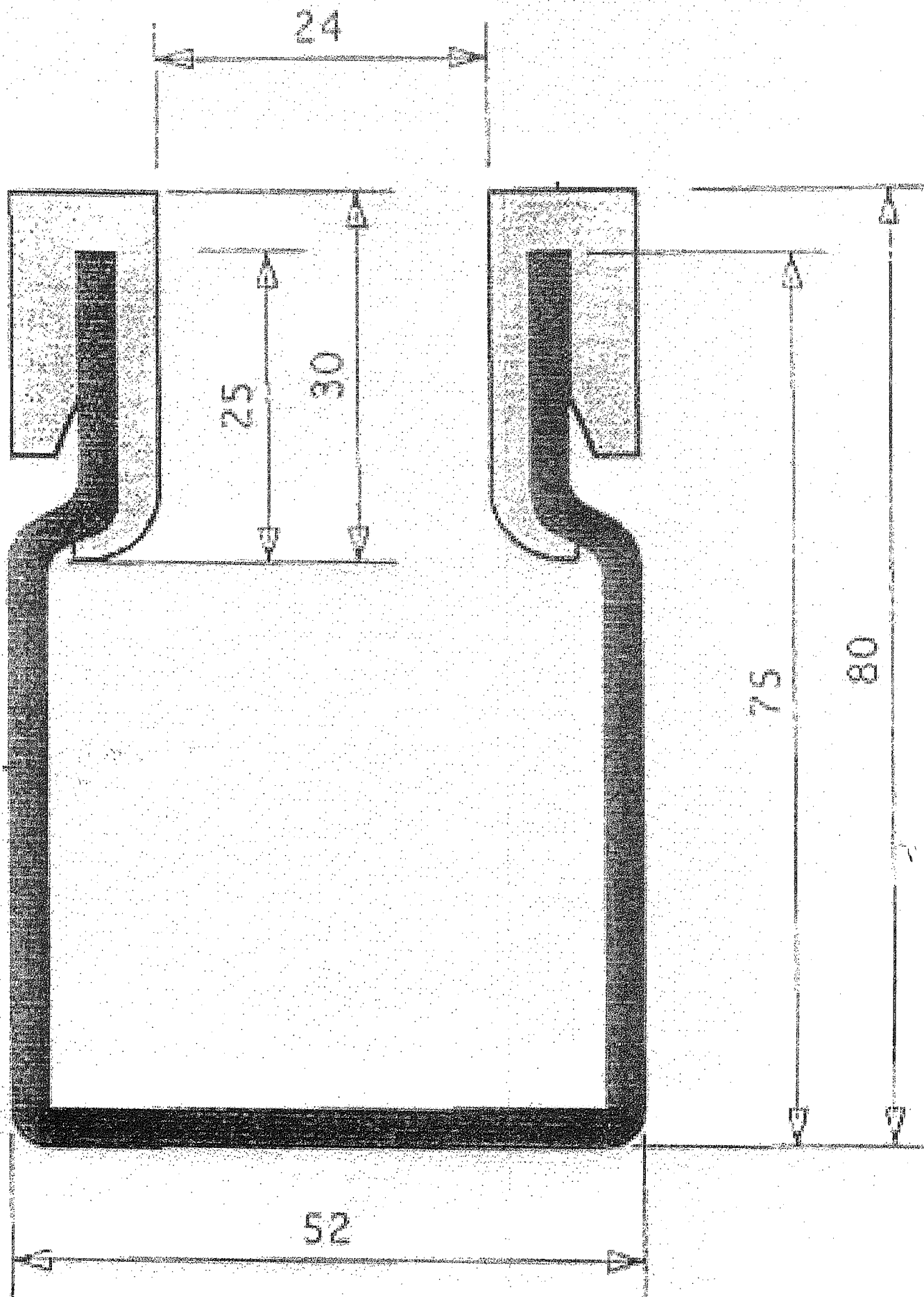
150 Rue de la Pompe
75116 Paris
France
Tél.: +33 (0)1.45.53.85.85
Fax: +33 (0)1.45.53.85.89



EUROLOOK®

la sécurité transparente

150 Rue de la Pompe
75116 Paris
France
Tél.: +33 (0)1.45.53.85.85
Fax: +33 (0)1.45.53.85.89

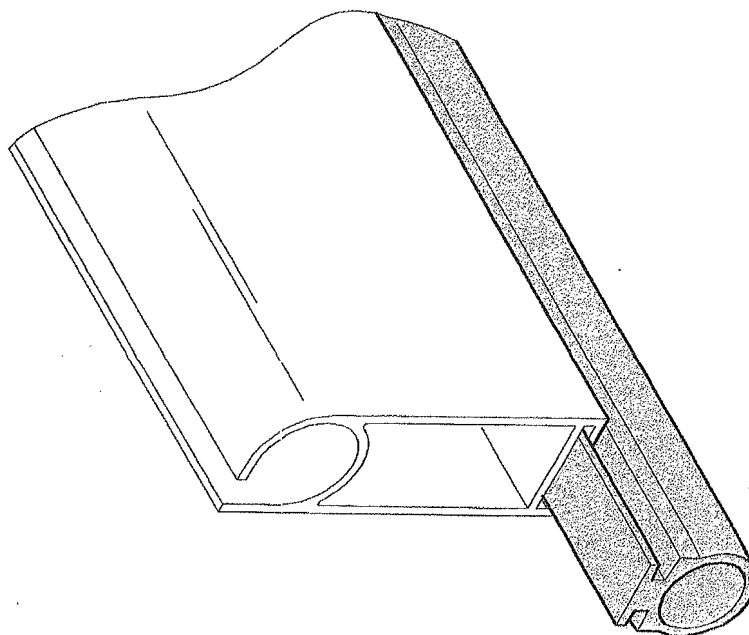
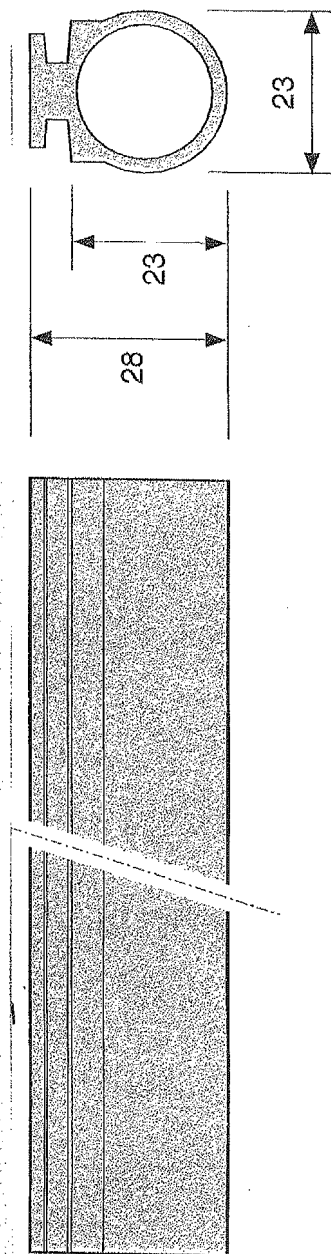


EUROLOOK®

la sécurité transparente

150 Rue de la Pompe
75116 Paris
France
Tél.: +33 (0)1.45.53.85.85
Fax: +33 (0)1.45.53.85.89

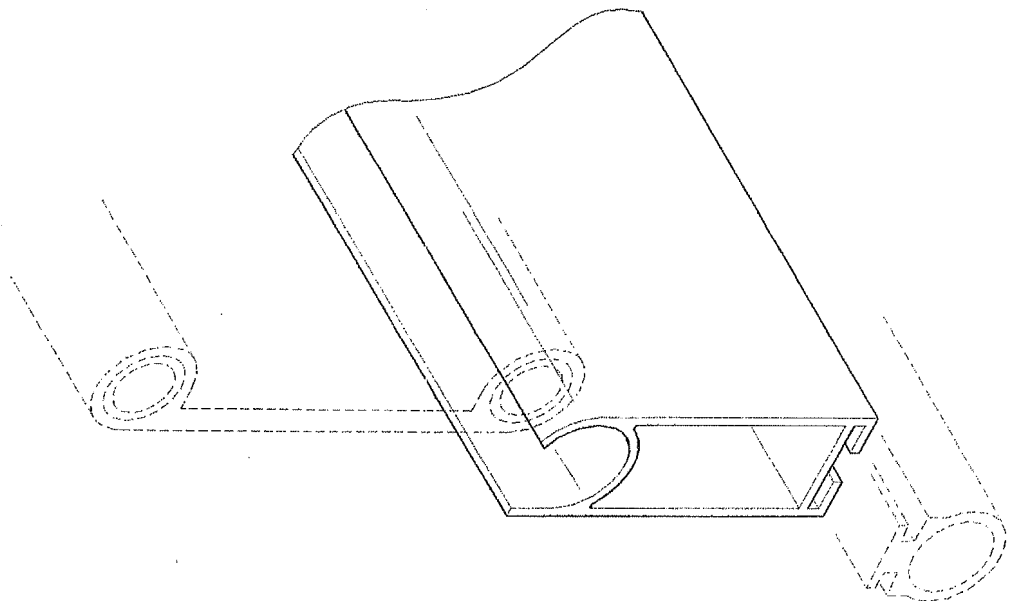
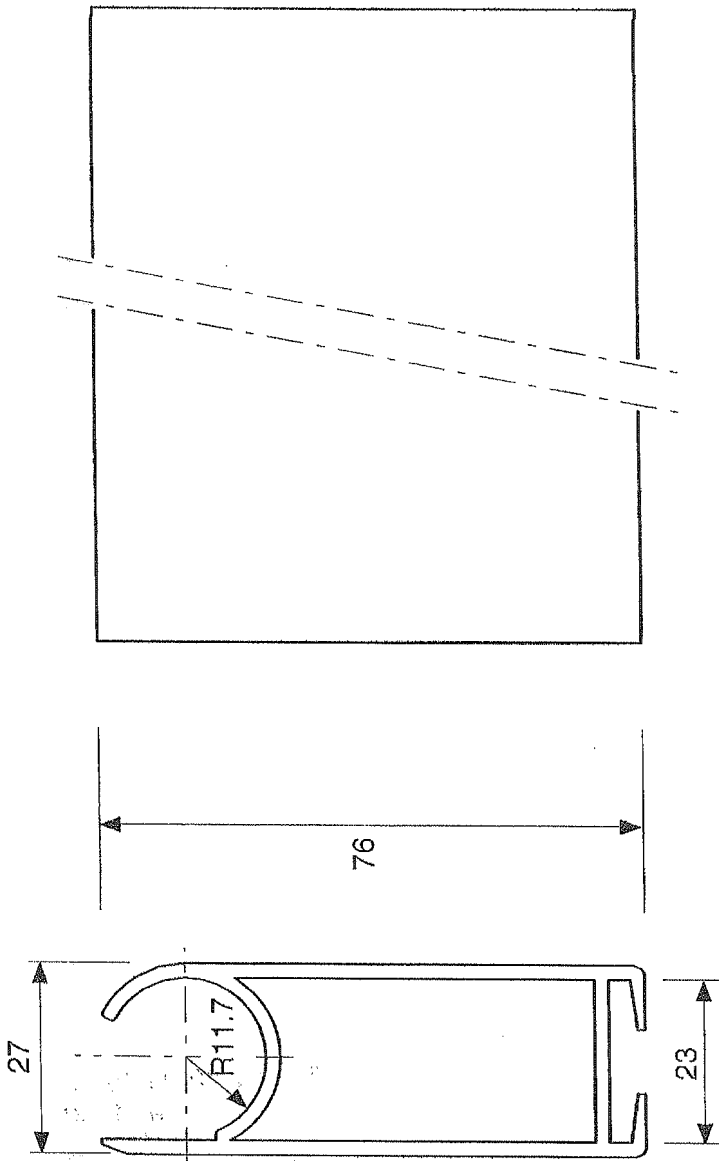
LAME FINALE EUROLOOK ANODISEE SANS SERRURE



EUROLOOK®

la sécurité transparente

150 Rue de la Pompe
75116 Paris
France
Tél.: +33 (0)1.45.53.85.85
Fax: +33 (0)1.45.53.85.89

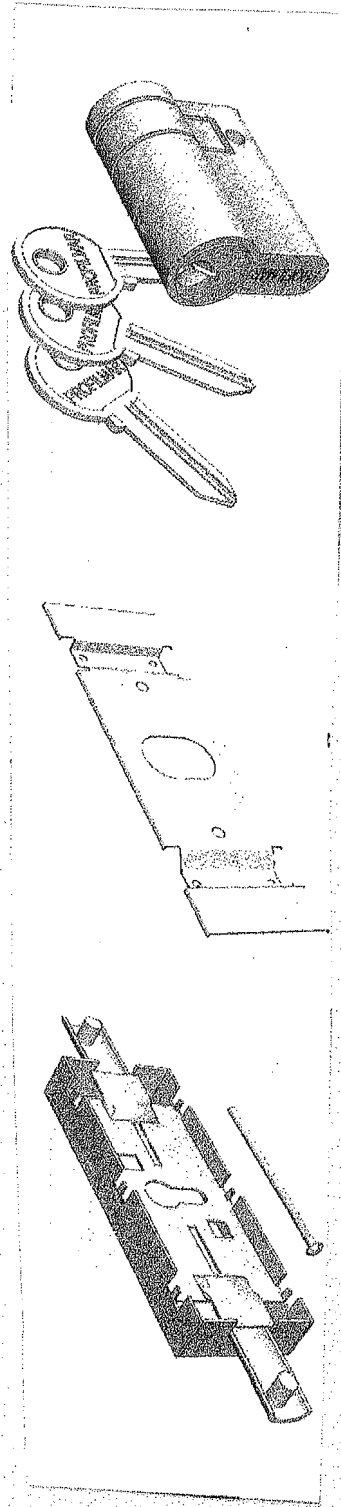
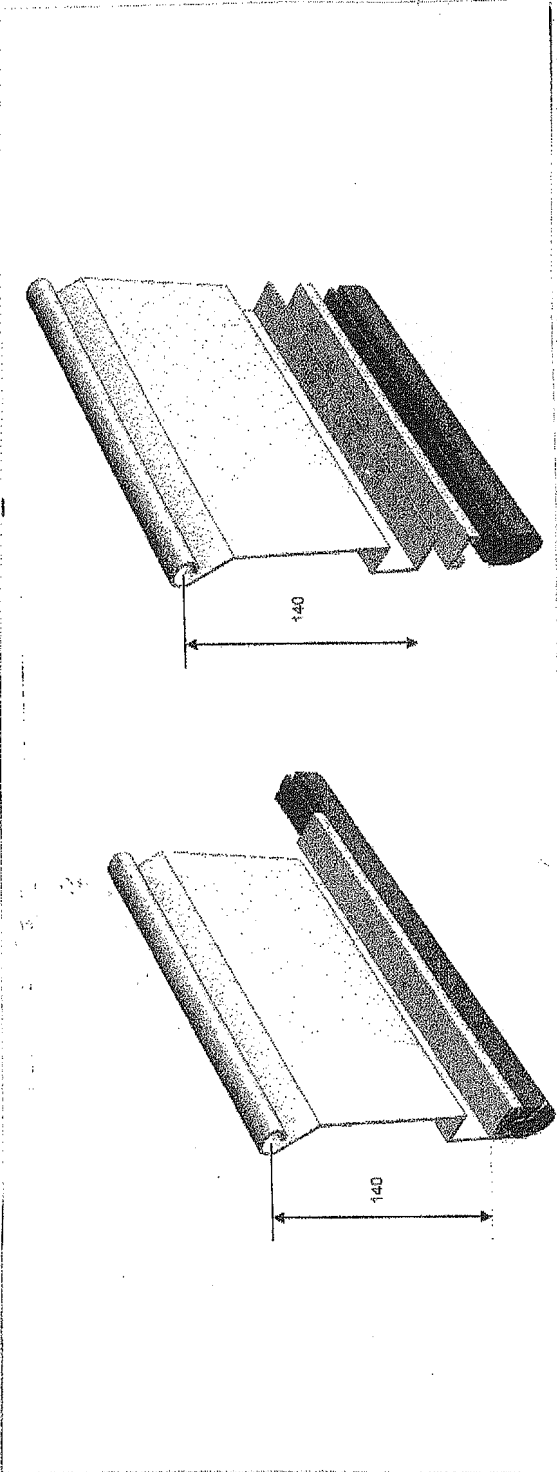


EUROLOOK®

la sécurité transparente

150 Rue de la Pompe
75116 Paris
France
Tél.: +33 (0)1.45.53.85.85
Fax: +33 (0)1.45.53.85.89

LAMES FINALES P140 AVEC SERRURES



Coffre pour serrure à canon européen

Plaque de fixation pour serrure à canon européen

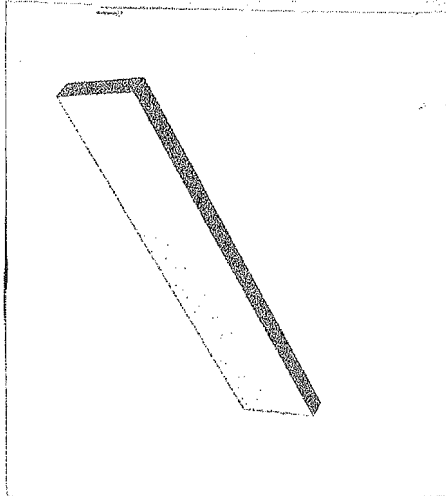
Demi canon ou canon entier européen avec clés identiques ou différentes

EUROLOOK®

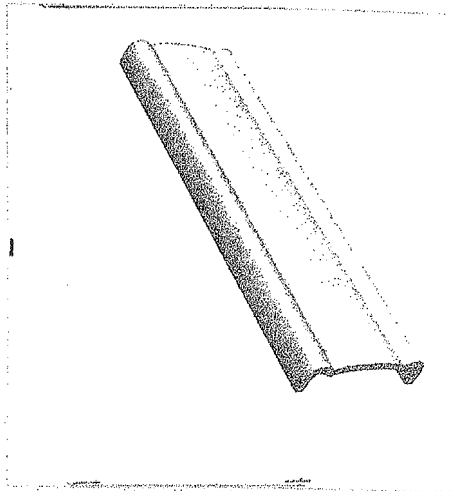
la sécurité transparente

150 Rue de la Pompe
75116 Paris
France
Tél.: +33 (0)1.45.53.85.85
Fax: +33 (0)1.45.53.85.89

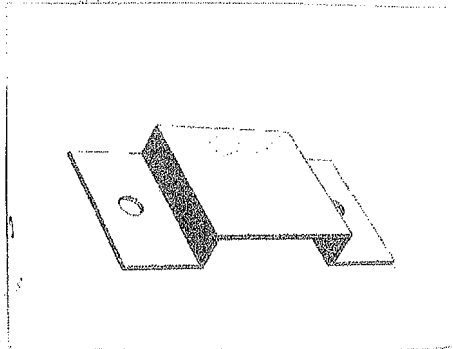
11



Fer plat électro zingué
18x4



Tige serrure acier galva 27x7 ep. 1.5



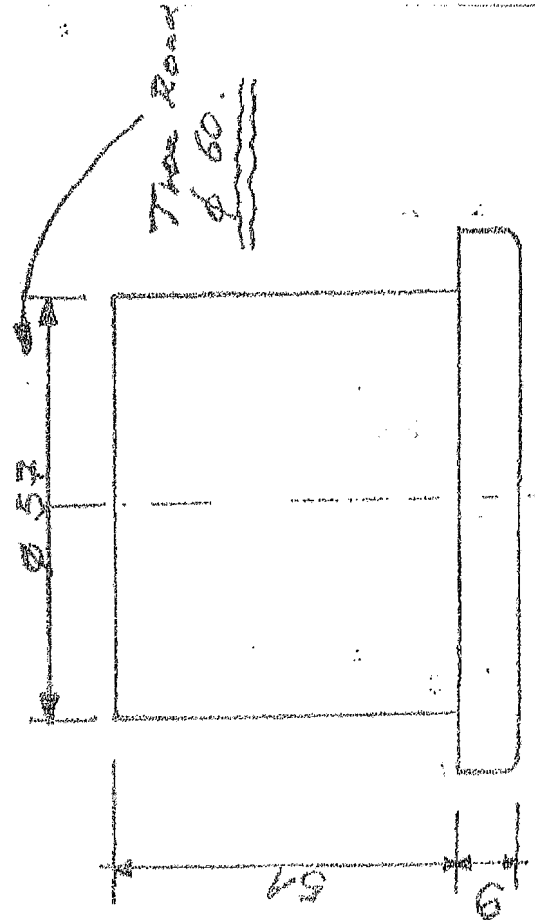
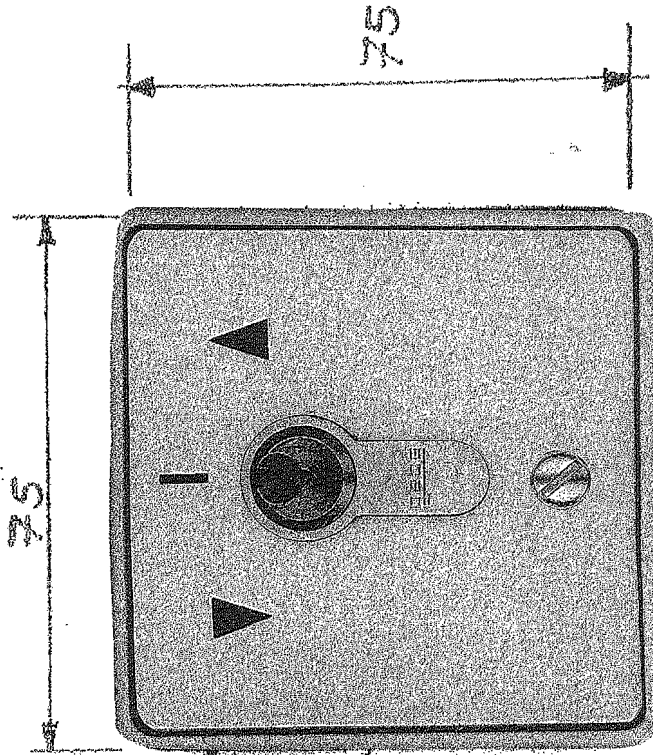
Cavalier acier galva 29x8 percé
Lg : 64

EUROLOOK®

la sécurité transparente

150 Rue de la Pompe
75116 Paris
France
Tél.: +33 (0)1.45.53.85.85
Fax: +33 (0)1.45.53.85.89

BOÎTE A CLES ENCASTRÉE



- BOÎTE
- MÉTALLIQUES
-ALU
- ROULEMENT
-ALU
- EXTENSIBLES
-INOX
- ROULANTS
DALU
- SECURITE
- ROULANTS
DUSSE
- ROULANTS
VC
- SECTIONNALES
-ALU
-
- ET MARQUÉES
D'ORIGINES
ANATISIENNES

GB
D
NL
E
P
I

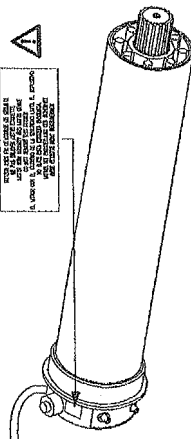
T8 > 350Nm / 400 > T9 > 800Nm

lire attentivement cette notice avant toute utilisation.
Read carefully these instructions before any use.
Deze handleiding aandachtig doorlezen alvorens het systeem te gebruiken.
Bitte gründlich vor der Anwendung lesen.
Usa atentamente estas instrucciones de montaje antes de cualquier utilización.
Le istruzioni si dovranno leggere attentamente prima dell'uso.

S.A.S. au capital de 5 000 000 € - Z.I. Les Girmaux - 89711 - 70103 Arc-Les-Gray CEDEX - RCS GRAY 8 425 650 090 - SIRET 425 650 090 - n° TVA CEE FR 87 425 650 090

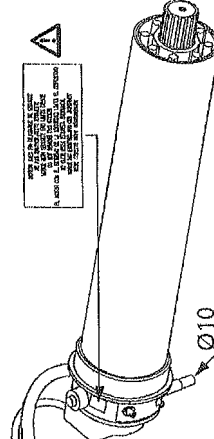
835 - 845 - 940

(F) Moteur standard - (GB) Standard motor - (D) Standardmotor - (NL) Standard motor - (E) Motor estandar
(P) Motor standard - (I) Motore standard

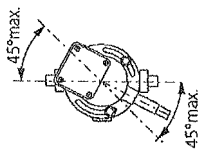


ATTENTION
NE PAS TOUCHER LES PARTIES EN MOUVEMENT
NE PAS TOUCHER LES PARTIES CHAUDES
NE PAS TOUCHER LES PARTIES EN MOUVEMENT
NE PAS TOUCHER LES PARTIES CHAUDES

(F) Moteur avec manœuvre de dépannage - (GB) Motor with manual override - (D) Motor mit NHK - (NL) Motor met noodhandbediening - (E) Motor con mando manuale de seguridad - (P) Motor con comando de seguridad
(I) Motore con manovra di soccorso

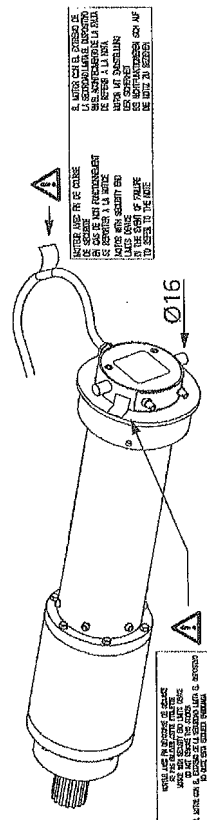


ATTENTION
NE PAS TOUCHER LES PARTIES EN MOUVEMENT
NE PAS TOUCHER LES PARTIES CHAUDES
NE PAS TOUCHER LES PARTIES EN MOUVEMENT
NE PAS TOUCHER LES PARTIES CHAUDES



950 - 960 - 980

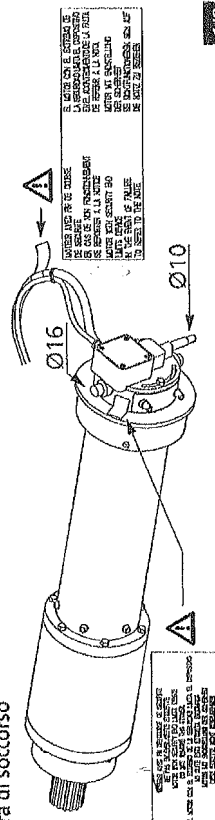
(F) Moteur standard - (GB) Standard motor - (D) Standardmotor - (NL) Standard motor - (E) Motor estandar
(P) Motor standard - (I) Motore standard



ATTENTION
NE PAS TOUCHER LES PARTIES EN MOUVEMENT
NE PAS TOUCHER LES PARTIES CHAUDES
NE PAS TOUCHER LES PARTIES EN MOUVEMENT
NE PAS TOUCHER LES PARTIES CHAUDES

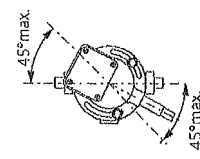
ATTENTION
NE PAS TOUCHER LES PARTIES EN MOUVEMENT
NE PAS TOUCHER LES PARTIES CHAUDES
NE PAS TOUCHER LES PARTIES EN MOUVEMENT
NE PAS TOUCHER LES PARTIES CHAUDES

(F) Moteur avec manœuvre de dépannage - (GB) Motor with manual override - (D) Motor mit NHK - (NL) Motor met noodhandbediening - (E) Motor con mando manuals de seguridad - (P) Motor con manovra di soccorso
(I) Motore con manovra di soccorso

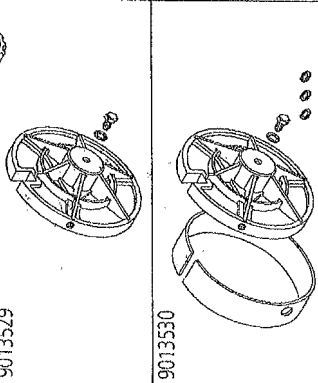
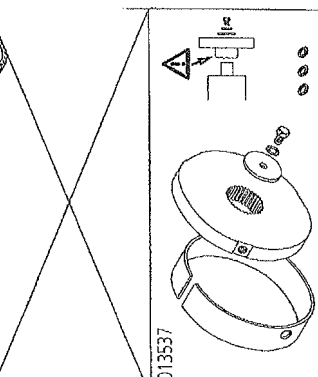
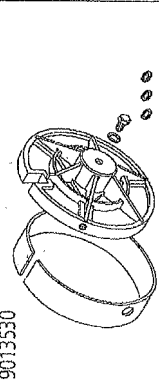
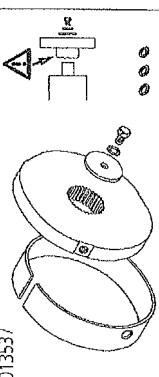
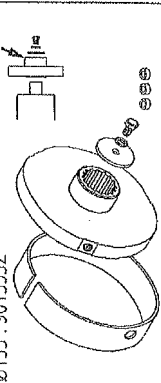
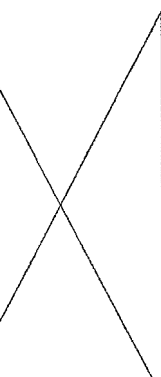
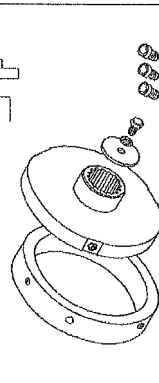


ATTENTION
NE PAS TOUCHER LES PARTIES EN MOUVEMENT
NE PAS TOUCHER LES PARTIES CHAUDES
NE PAS TOUCHER LES PARTIES EN MOUVEMENT
NE PAS TOUCHER LES PARTIES CHAUDES

ATTENTION
NE PAS TOUCHER LES PARTIES EN MOUVEMENT
NE PAS TOUCHER LES PARTIES CHAUDES
NE PAS TOUCHER LES PARTIES EN MOUVEMENT
NE PAS TOUCHER LES PARTIES CHAUDES



ADAPTERMONTAGE - MONTAJE DE LAS ADAPTACIONES - MONTAGEM DOS ADAPTADORES - MONTAGGIO DEGLI ADATTATORI

KITS	T835 - T845 - T940 9013529	T950 - T960 - T980
Ø124		
Ø127	9013530 	9013537 
Ø131 Ø133	Ø131 : 9013531 Ø133 : 9013532 	
Ø149 Ø158 Ø160 Ø168 Ø181	Ø149 : 9013533 Ø158 : 9013534 Ø160 : 9013535 Ø168 : 9013536 	Ø149 : 9013538 Ø158 : 9013539 Ø160 : 9013540 Ø168 : 9013541 Ø181 : 9013542 